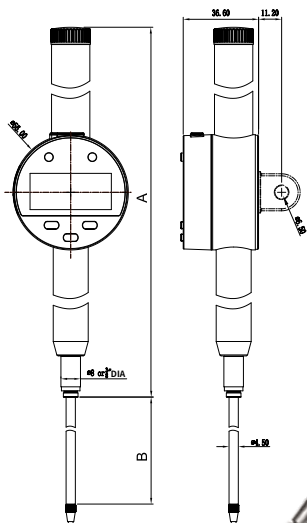


# ИНДИКАТОРНЫЙ ИНСТРУМЕНТ

## ИНДИКАТОРЫ ЦИФРОВЫЕ IP65

РАЗРЕШЕНИЕ 0,001 мм

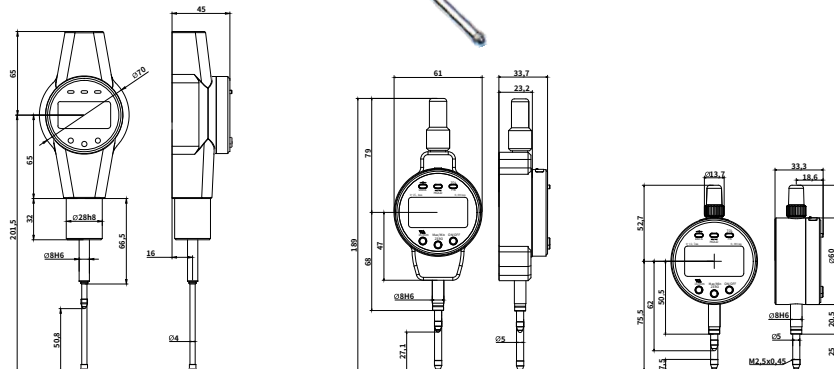


- Индуктивная измерительная система
- Степень защиты IP65
- Увеличенный ЖК-дисплей для удобной работы
- Элемент питания CR2032 (3 В)
- Разъём для вывода данных
- Настройка и оценка допусков
- Возможность изменения направления отсчёта

Единицы измерений: мм

Артикул	Диапазон измерений	Разрешение	A	B	Погрешность	Повторяемость
5820-0005	0-12,7/0-0,5"	0,001/0,00005"	91,9	14,3	±0,007/±0,0003"	0,003/0,0001"
5820-0010	0-25,4/0-1,0"	0,001/0,00005"	129,2	27	±0,008/±0,0003"	0,003/0,0001"
5820-0015	0-50,8/0-2,0"	0,001/0,00005"	179,7	52	±0,010/±0,0004"	0,003/0,0001"
5820-0020	0-101,6/0-4"	0,001/0,00005"	281,8	103,4	±0,015/±0,0006"	0,003/0,0001"

## ИНДИКАТОРЫ ЦИФРОВЫЕ ВЫСОКОТОЧНЫЕ



- Линейные шарикоподшипники обеспечивают ресурс более 10 миллионов циклов
- Сохранение настроек и показаний при отключении питания
- Индикация как в цифровой, так и в аналоговой форме
- Разъём для вывода данных
- Функции клавиш: вывод данных, допуск, предустановка значения, удержание значения, направление отсчёта, МИН/МАКС/Размах, время автоотключения/ ВКЛ/ВЫКЛ, ММ/ДЮЙМ, переключение разрешения
- Перезаряжаемая батарея для работы до 24 часов

Единицы измерений: мм

Артикул	Диапазон измерений	Переключаемое разрешение	Задняя крышка	Вариация	Погрешность	Измерительное усилие
5900-0010	0-12,7/0,5"	0,0005/0,00002"	Плоская	0,0015	±0,003	1,5Н
5900-0025	0-25,4/1"	0,001/0,00005"	Плоская	0,0015	±0,003	1,8Н
5900-0050	0-50,8/2"	0,01/0,0005"	Плоская	0,0020	±0,005	2,2Н